



cube 2 tiroirs, contreplaqué, glycéro, novembre 2006

nombre d'exemplaires réalisés 6

**meuble**  
2 tiroirs  
glycéro, contreplaqué

**CUBE 2 TIROIRS**

note 2 tiroirs, contreplaqué, glycéro, novembre 2006

volume d'exemplaires réalisés 6

**1 - composition**  
le meuble est composé de deux éléments : un corps et deux tiroirs. Le corps est réalisé en contreplaqué et glycéro. Les tiroirs sont réalisés en contreplaqué et glycéro. Le meuble est livré en kit et doit être assemblé sur place.

**2 - montage**  
le meuble est monté de haut en bas. On commence par le corps, puis les tiroirs. Les tiroirs sont montés sur le corps à l'aide de vis. Le meuble est livré avec des vis et des tournevis. Les instructions de montage sont fournies avec le meuble.

**3 - réglage**  
le meuble est réglable en hauteur. On peut régler la hauteur du meuble à l'aide de vis. Les instructions de réglage sont fournies avec le meuble.

**meuble**  
2 tiroirs  
glycéro, contreplaqué

**CUBE 2 TIROIRS**

Planche  
1/1  
1/2

**meuble**  
2 tiroirs  
glycéro, contreplaqué

**CUBE 2 TIROIRS**

**meuble**  
2 tiroirs  
glycéro, contreplaqué

**CUBE 2 TIROIRS**

Planche 1  
1/1  
1/2

**meuble**  
2 tiroirs  
glycéro, contreplaqué

**CUBE 2 TIROIRS**

Planche 2  
1/1  
1/2

**meuble**  
2 tiroirs  
glycéro, contreplaqué

**CUBE 2 TIROIRS**

volume d'exemplaires réalisés 6

Désignation	Quantité	Référence	Matière	Surface	Volume	Poids
Corps	1	1000				
Tiroir	2	1000				
Vis	10	1000				
Tournevis	1	1000				
Instructions	1	1000				
<b>Total</b>	<b>14</b>	<b>1000</b>				

## Un tiroir

Je fais un meuble avec des tiroirs. J'ai déjà fait un meuble à tiroir, mais il n'y en avait qu'un. Là, il y en a 2. 2 tiroirs ça pose d'autres questions, plus compliquées parfois, des questions de tiroirs. Il y avait des choses qui allaient de soi avec un seul qui posent question avec deux.

### 1 – compartiment

Un tiroir c'est parfois dans un compartiment. Un compartiment c'est un plancher au dessus et un en dessous. Ça peut être pratique un compartiment pour un tiroir parce qu'on sait où le ranger ; quand il y a un compartiment pour le tiroir on peut se passer de coulisses. Quand un tiroir est dans un compartiment, on peut avoir un objet qui se glisse derrière et alors si le tiroir ne s'enlève pas on ne peut le récupérer ni refermer le tiroir. Quand le tiroir n'a pas de compartiment, il peut être gêné dans sa fermeture par le trop plein du tiroir en dessous, mais là il suffit de tasser ou de vider un peu le contenu du tiroir du dessous.

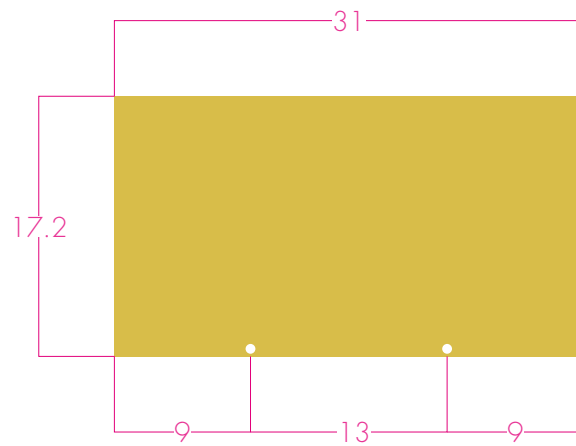
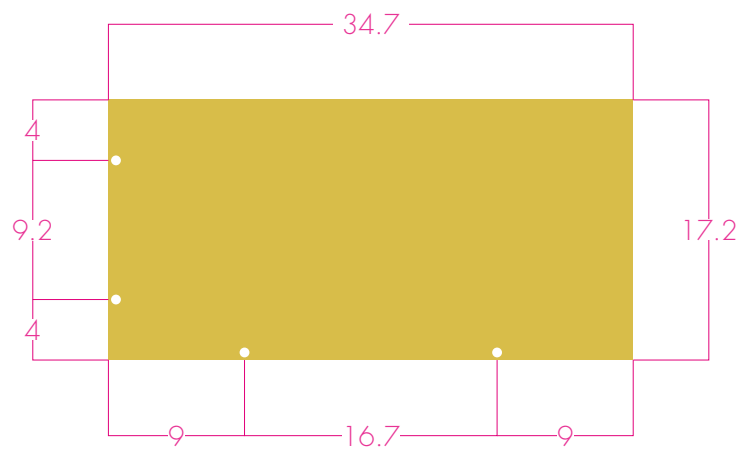
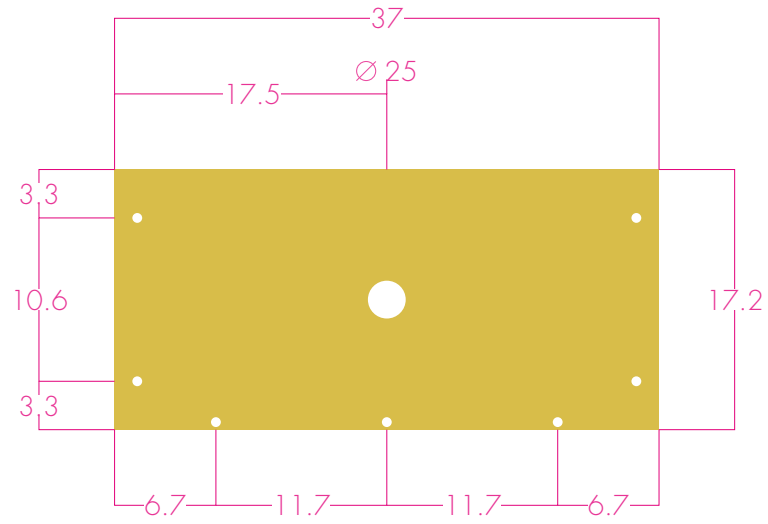
### 2 – ouverture

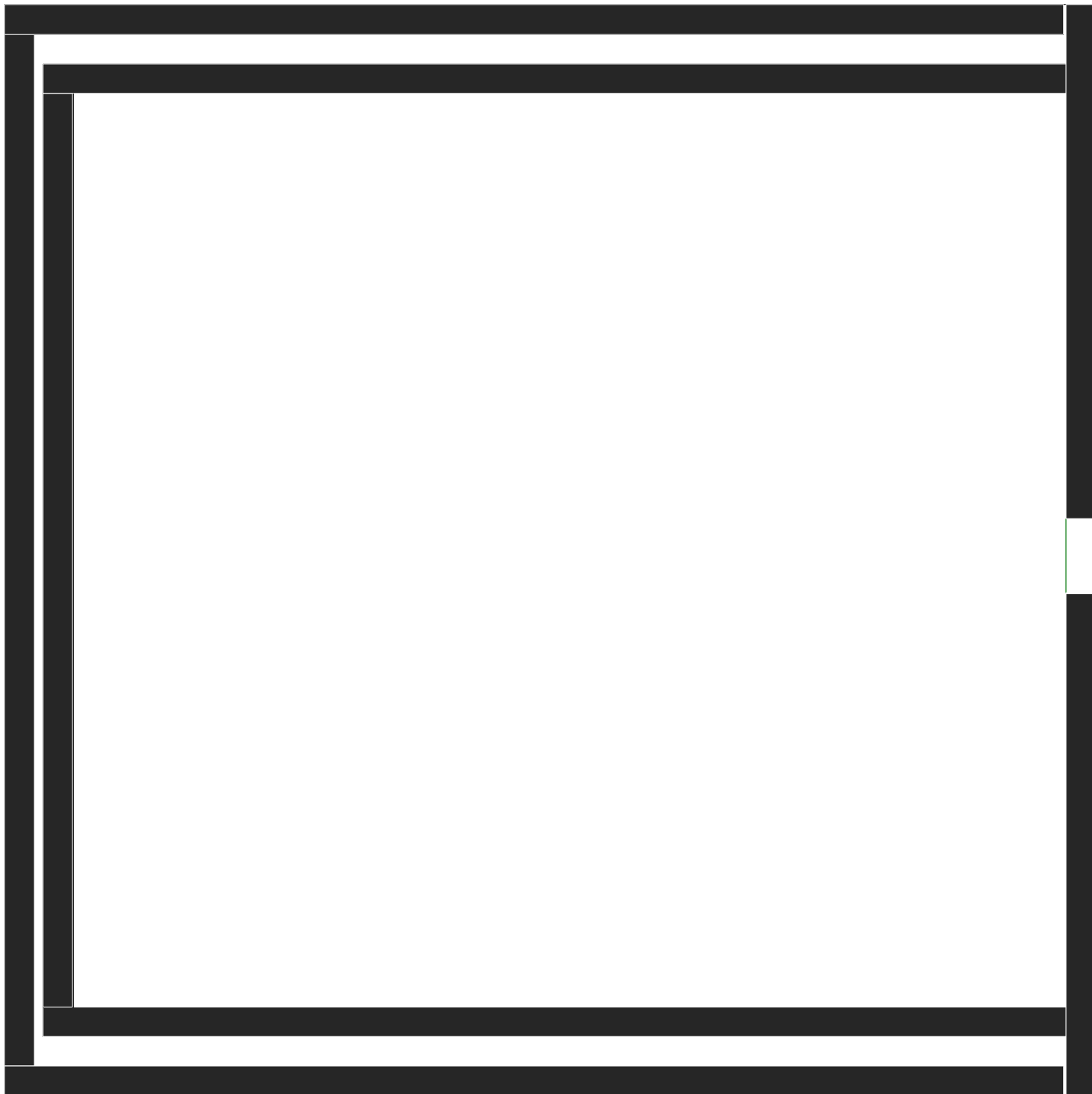
Un tiroir, ce qui est sûr c'est que dans tous les cas ça doit pouvoir s'ouvrir. Il glisse donc dans un compartiment, sur des coulisses plus ou moins sophistiquées, mais il s'ouvre. Pour ma part, j'ai opté pour des coulisses, plutôt que les compartiments. Je gagne ainsi de la place en hauteur en me passant des plans horizontaux ; ça coulisse plutôt bien avec la quincaillerie de base disponible, des coulisses usinées dont la longueur correspond à la dimension de mon cube (35 cm de profondeur). Mais je me rends compte que plus un tiroir est fin, plus il doit ouvrir. Ces coulisses ouvrent 23 cm et ce qui est largement suffisant pour un seul tiroir de 35 cm de hauteur devient juste pour un tiroir de 15 cm de hauteur, même si ça marche encore.

### 3 – poignée

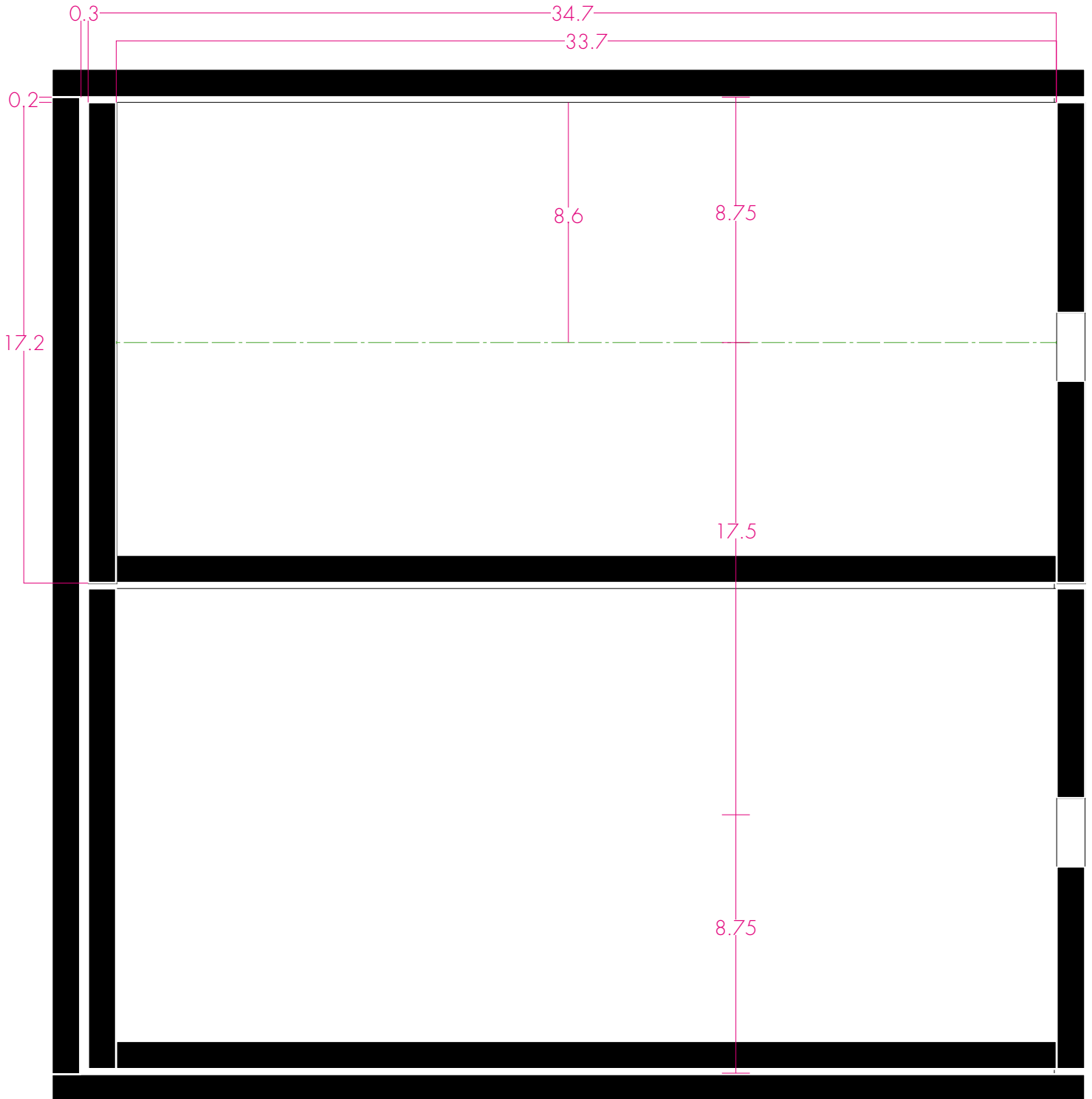
Au BHV à Paris, quand on cherche une poignée, au 4<sup>e</sup> étage un rayon est là pour répondre à toutes nos questions : une bibliothèque de poignées, de tiroirs qu'on tire, les tiroirs sont remplis de poignées, de poignées avec lesquelles on tire les tiroirs. Il y en a bien quelques centaines, des sophistiquées, des rustiques, des designs ou des fausses antiquités, on a le choix.

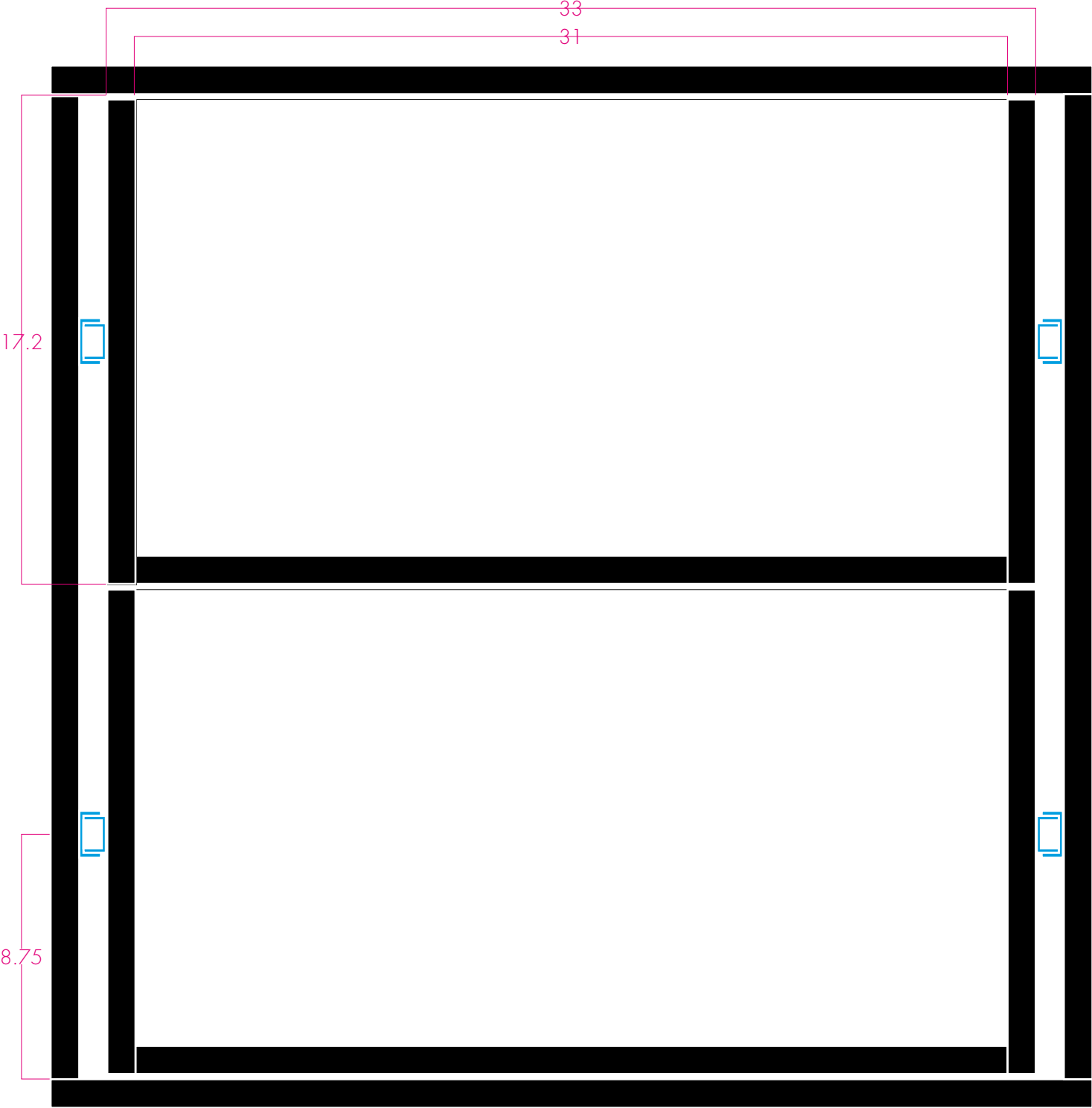
Un tiroir s'ouvre avec une poignée ? Je décide d'ouvrir les tiroirs avec un trou dans lequel on passe le doigt. Le trou est percé avec une mèche plate de 25 mm de diamètre. Ça a beau marcher, comme je fais de la poussière en ce moment je me rends compte que la poussière entre dans les tiroirs et touche les verres que j'y range alors que je voulais les en préserver. Les trous me permettent d'avoir les faces des tiroirs à chant du cube, c'est-à-dire qu'aucune proéminence ne dépasse. Les poignées encastrées existent, mais elles s'accompagnent d'une saignée que j'ai du mal à visualiser.

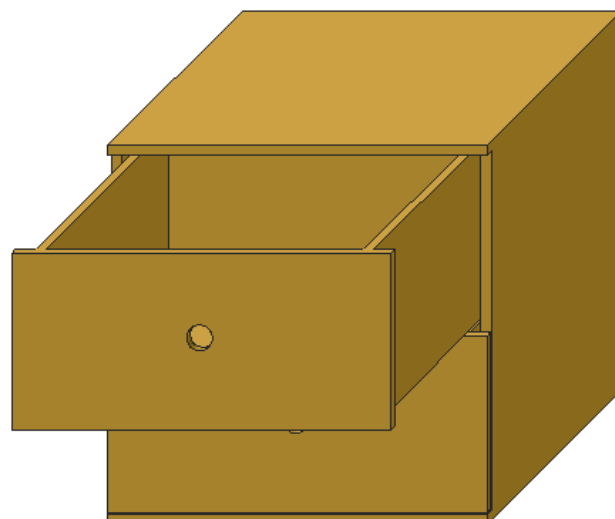




coupe 1  
ech 1/2







cube 2_tiroirs-061007						
qualification	dimension		quantité	surface (m <sup>2</sup> )	prix unitaire	prix total
	hauteur	largeur				
cube base						
A - fond	0,350	0,350	1	0,122		
B - haut / bas	0,370	0,370	2	0,273		
C - côtés	0,350	0,359	2	0,251		
tiroir						
D - porte	0,172	0,370	2	0,127		
E - fond	0,337	0,310	2	0,208		
F - côtés	0,172	0,347	4	0,238		
G - dos	0,172	0,310	2	0,106		
total			15	1,329	17,90	23,79
coulisses (paires)						
	0,017	0,347	2		4,05	8,10
prix total						
						31,89