

meuble pour ranger des vêtements et du bazare dans la cave



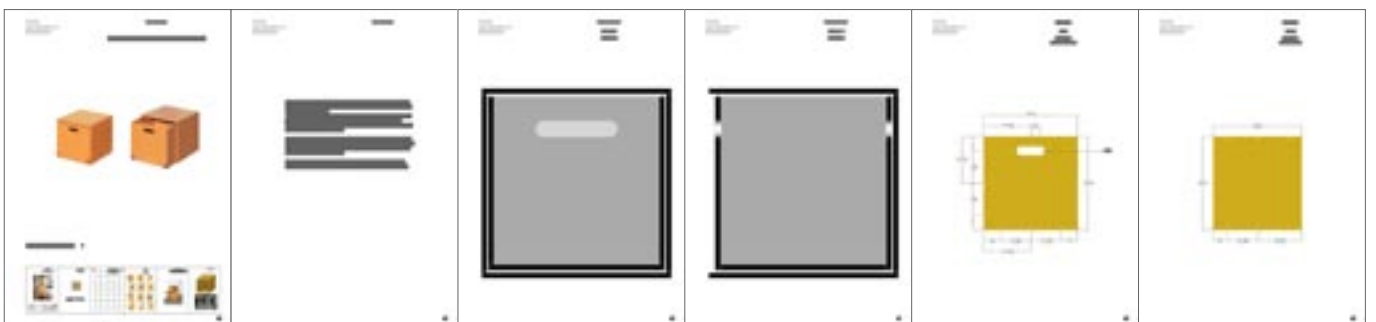
Dans la cave il y a un bazar monstrueux. Il y a plein de sacs empilés qui dégueulent. Je réfléchis depuis longtemps à des étagères qui permettraient de ranger un peu, mais le problème est :

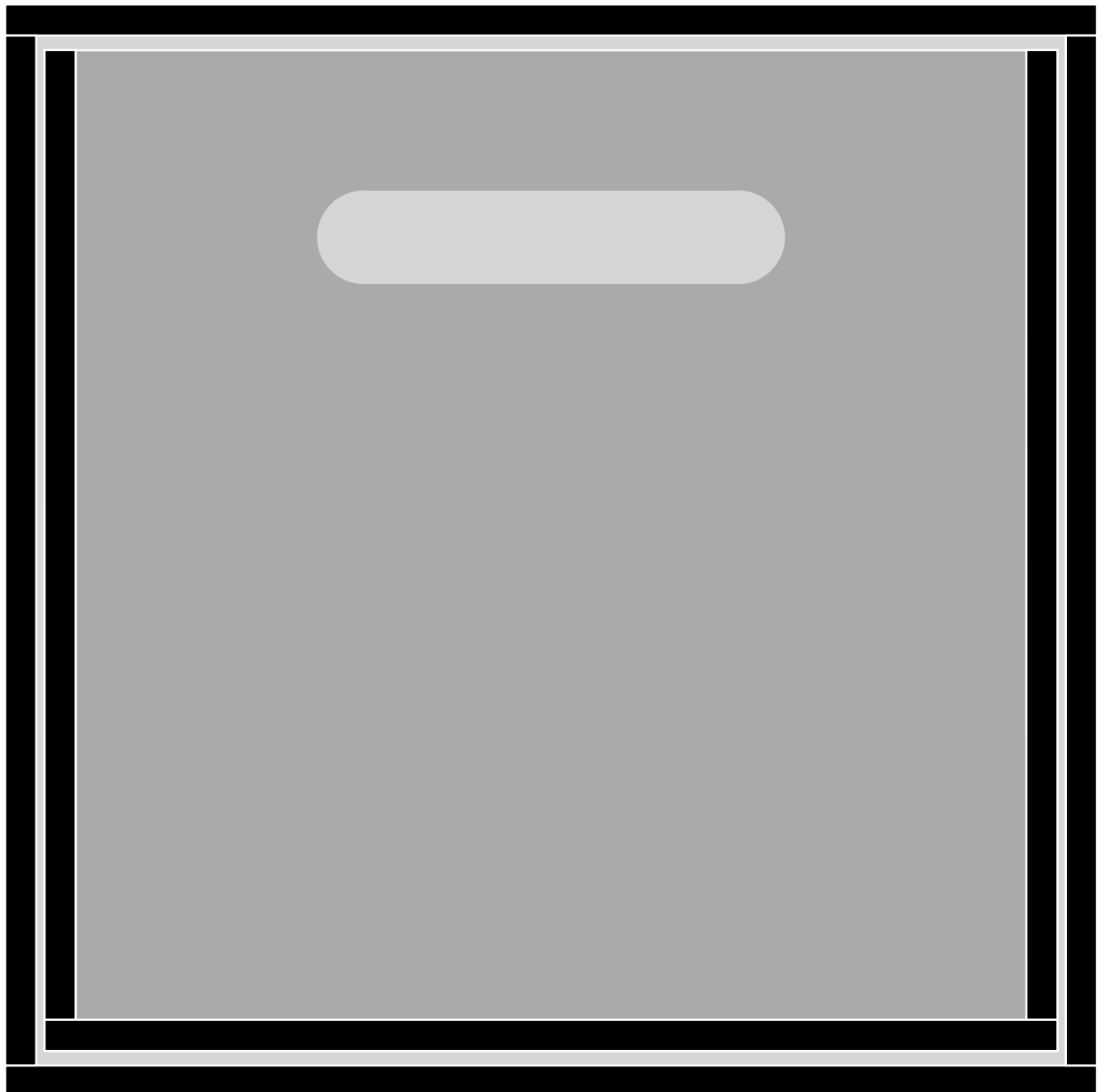
- 1 - trouver des longues pièces de bois pour porter des étagères, poteaux et poutres. Ces chevrons coûtent cher, et si on déménage il faut les abandonner
- 2 - une fois les étagères installées, les sacs qui dégueulaient par terre dégueulent sur les étagères. Le progrès est faible

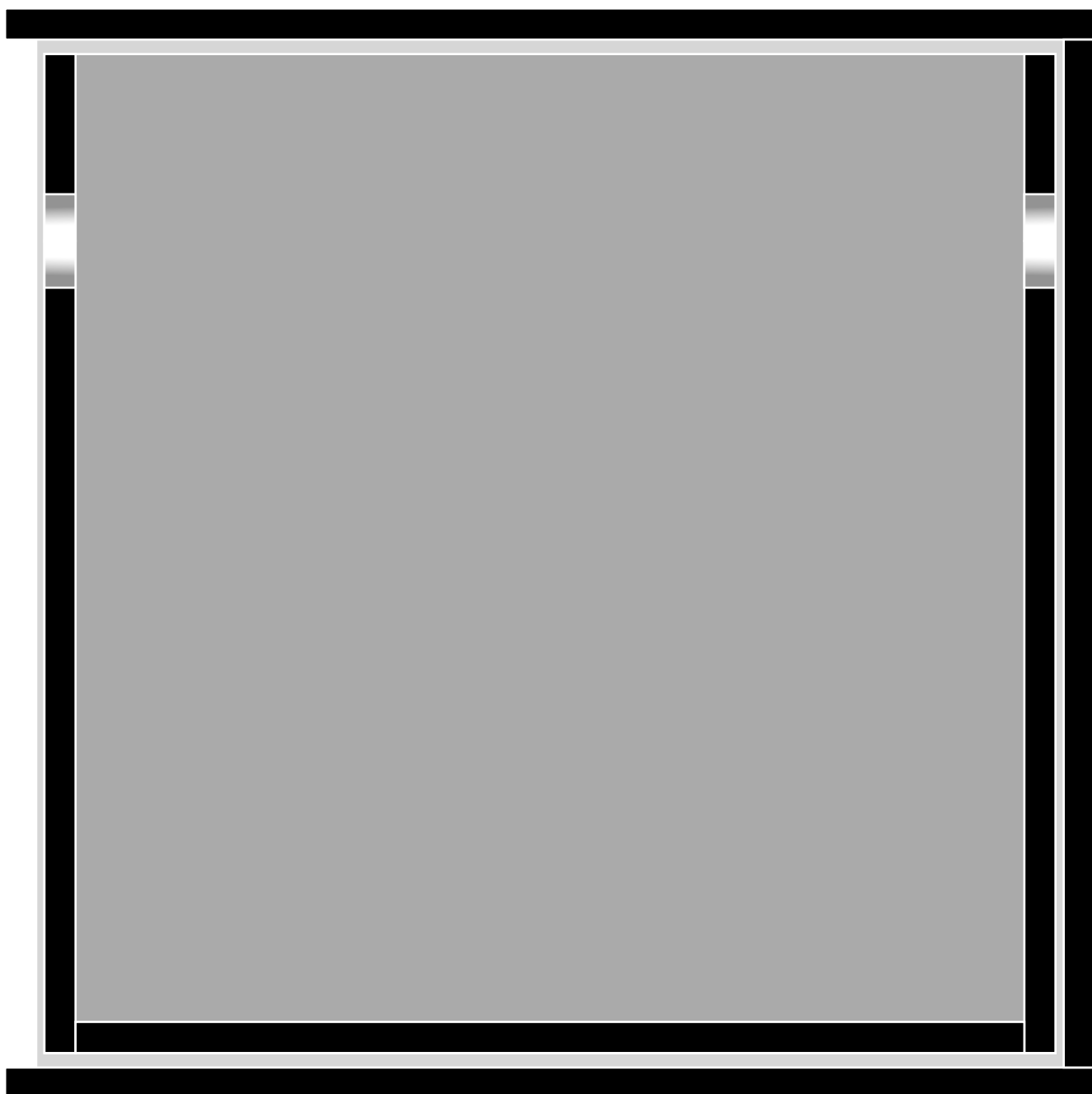
Le principe est simple. Sur la base du "cube de base", empilé, des caisses sont réalisées aux dimensions intérieures. On peut facilement les sortir et les transporter à bras et seul, contrairement à une cantinière pleine qui peut être trop lourde et dont les poignées coupent les mains.

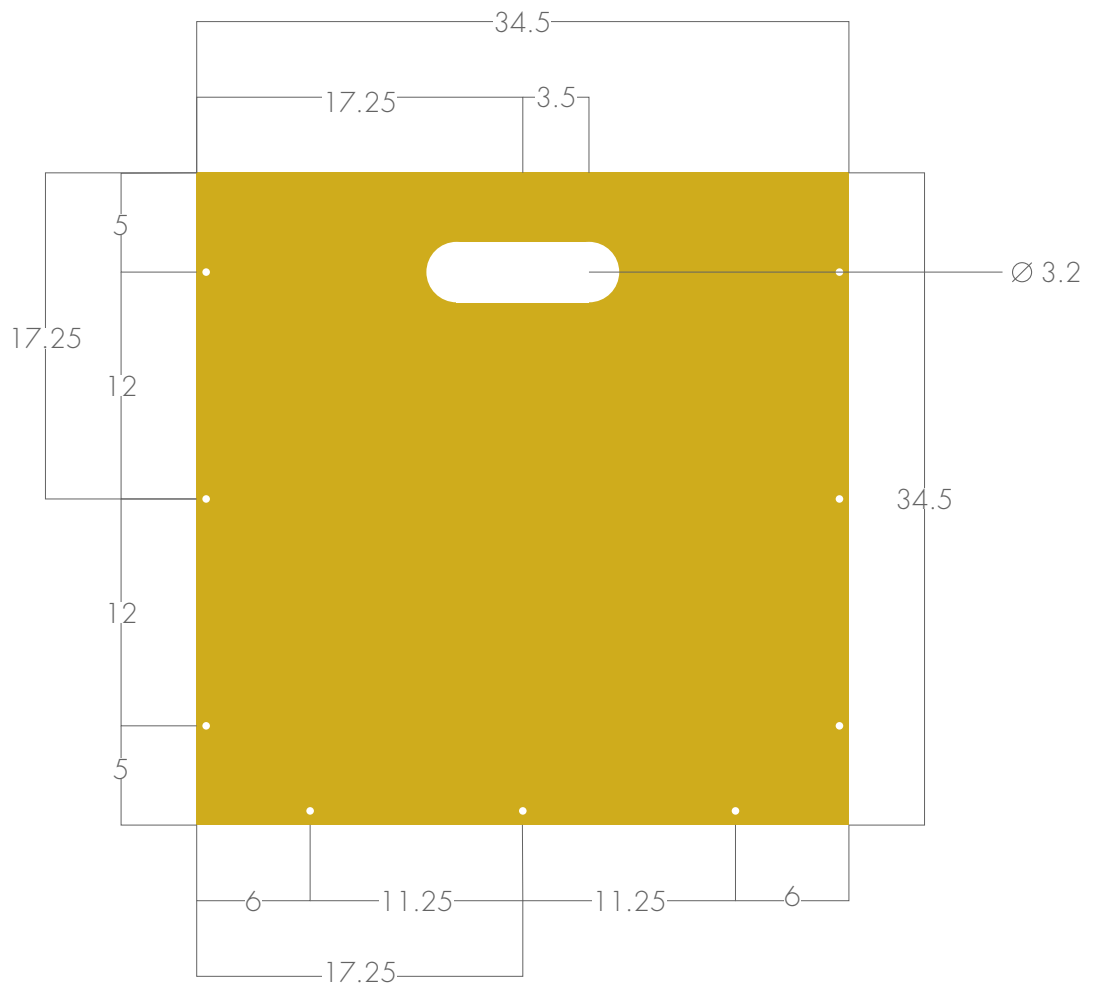
Le projet est donc d'en réaliser une grande quantité, une vingtaine. D'autres pièces sur le même principe mais jumelées, verticales ou horizontales suivront.

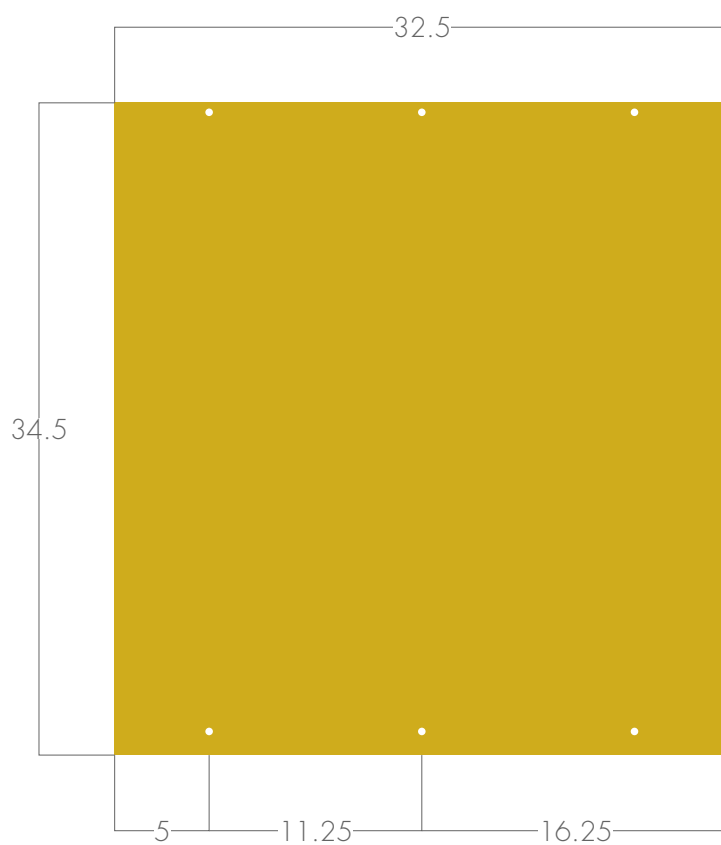
nombre d'exemplaires réalisés 4











cube boîte - 080111						
qualification	dimension		quantité	surface (m ²)	agglø (€/m ²)	CP (€/m ²)
	hauteur	largeur				
					5,5	17,8
cube base						
A - fond	0,350	0,350	1	0,122		
B - haut / bas	0,370	0,370	2	0,273		
C - côtés	0,350	0,360	2	0,252		
			5	0,648	3,565	11,539
visserie			32			
surface à peindre				1,296		
boîte						
D - face	0,345	0,345	2	0,238		
E - côté	0,335	0,325	2	0,217		
F - fond	0,345	0,325	1	0,112		
			5	0,567	3,123	10,109
total bois					6,689	21,648
visserie			24			
surface à peindre				1,135		
main d'œuvre						
tarif horaire					30	
coupe assem- blage			1			
peinture			3			
total			4		120	
total						
coupes bois			10	1,216		
vis			56		2	
surface à peindre				2,432	3	
main d'œuvre					120	
prix U					131,689	146,648